

# BM Roofing

## デコルーフH30-455

- 屋根30分耐火 FP030RF-1764 (硬質木片セメント板) ヘフ無し
  - 屋根30分耐火 FP030RF-1772 (硬質木片セメント板) ヘフ付き
  - 屋根30分耐火 FP030RF-9037 (高圧木毛セメント板)
- ※フネエース 裏張り可。板厚は、0.4mm以上 ※屋根30分耐火仕様は、ホットメルトなし

BM嵌合立平

- 行田TEC
- 竹田工業
- 浜松営業所
- 福島営業所

### 吊子一体型嵌合縦平葺き

#### ■特長

- ①安全性とシンプルな縦ラインの美しさを演出します。
- ②吊子一体型により、本体は嵌合部をはめ込むだけの簡単施工。
- ③ホットメルトタイプのシーリング材を嵌合部に充填して高い水密性を発揮。(オプション)
- ④アーチ屋根に対応できる形状となっています。(フラットタイプは加工不可)

#### ■用途

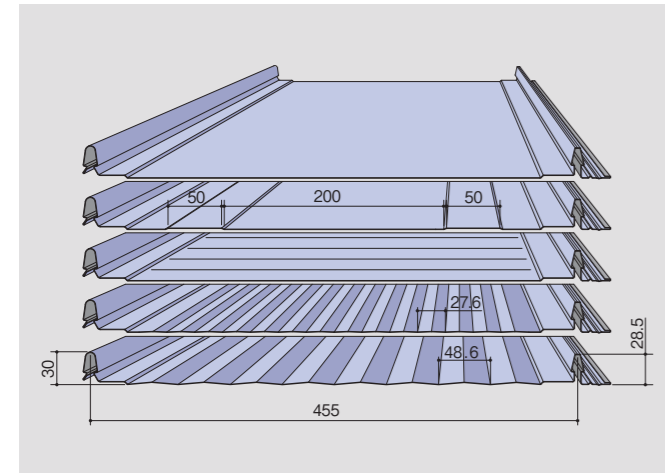
住宅、店舗、公共施設などの意匠屋根に最適。

#### ■使用材料

- ・各種溶融亜鉛めっき鋼板
- ・溶融55%アルミニウム-亜鉛合金めっき鋼板
- ・塗装溶融55%アルミニウム-亜鉛合金めっき鋼板
- ・溶融55%アルミニウム2%マグネシウム-亜鉛合金めっき鋼板
- ・塗装溶融55%アルミニウム2%マグネシウム-亜鉛合金めっき鋼板

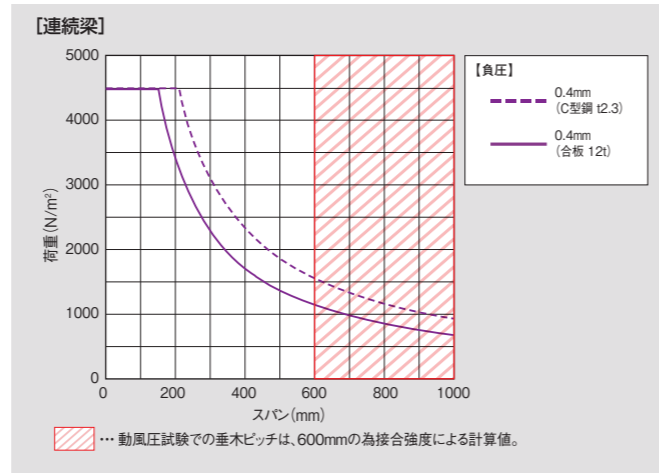


#### ■本体主要寸法



#### ■許容スパングラフ

⚠ 建告-平成12年1458号、1454号に定める風圧力が不明な場合は最寄の営業担当までご相談ください。



#### ■標準仕様

板厚	0.4mm
原板幅	610mm
働き幅	455mm
m <sup>2</sup> 当り必要なm数	2.2m
勾配	5/100以上
最小曲げ半径	6m(横サザナミ加工)
加工可能な長さ	min 1000mm max 要相談

\*急勾配屋根及び外壁への使用の際、充填したシール材が滲み出る事がありますので、ご相談ください。

#### ■単位重量

板厚 (mm)	単位重量	
	kg/m	kg/m <sup>2</sup>
0.4	2.04	4.48

#### ■耐風圧性能 (1kgf=9.80665N)

試験日	平成25年5月16日
試験場所	日鉄鋼板株式会社 尼崎製造所 建材開発センター
試験体	屋根材 1,950×1,950mm ニスクカラー t=0.4mm ※1
	架台 2,100×2,100mm
減圧補助材	ビニールシート
試験機	形式: 気密箱式・最大加圧力: ±1000kgf/m <sup>2</sup>
破壊荷重	9000N/m <sup>2</sup>
許容荷重	4500N/m <sup>2</sup> ※安全率: 2

※1: 試験体はデコルーフ455による。

#### ■専用ビス

本体		役物	
木下地用ビス(リッキン付)	鉄骨下地用ビス(リッキン付)	薄板用防水ビス(AZW)	木下地用防水ビス(AZW)
材質/表面処理: 鋼製/三価Zn SUS410/SG処理	材質/表面処理: 鋼製/三価Zn SUS410/SG処理	材質/表面処理: 鋼製/三価Zn SUS410/SG処理	材質/表面処理: 鋼製/三価Zn SUS410/SG処理
サイズ: 4.6×25-45	サイズ: 5×35-45	サイズ: 4.5×16	サイズ: 4.6×25

※TECネイル(ステンレスカラー釘:平頭Rスクリュー) ニスクカラーに合わせて全色用意しています。(在庫は最寄の営業所にご確認ください)  
 # 14×32mm(1kg入/約1000本)  
 # 14×38mm(1kg入/約850本)

#### 標準付属部品

<b>棟エプロン</b> ●厚さ: 0.4mm 	<b>ケミカル面戸</b> 	<b>棟金具仕様ケミカル面戸高さ調整</b> ●(EPDM)ノリ付き ●L=2000mm 	<b>下り棟用面戸</b> ●(EPDM)ノリ付き ●L=2000mm 
<b>棟金具</b> ●PL-2.3mm加工品 ●溶融亜鉛メッキ 	<b>先付け内サンパナ</b> 	<b>後付け外サンパナ</b> 	
<b>立上げ機</b> *販売のみ 	<b>雪止金具(シングルタイプ:羽根)</b> 	<b>雪止金具(ダブルタイプ:羽根)</b> 	<b>雪止金具(ダブルタイプ:アングル)</b> 

#### 推奨付属部品

<b>軒先-けらば唐草</b> ●L=1800mm~ 	<b>棟包み</b> ●L=1800mm~ 	<b>片棟包み</b> ●L=1800mm~ 	<b>壁取合い水切</b> 水上 ●L=1800mm~ 妻用 ●L=1800mm~ ※棟金具使用時は43mm
<b>W本谷(谷板)</b> ●L=1800mm~ 	<b>金具取付用スペーサー</b> 	<b>雨押え金物</b> 	<b>棟板下地金物</b> 